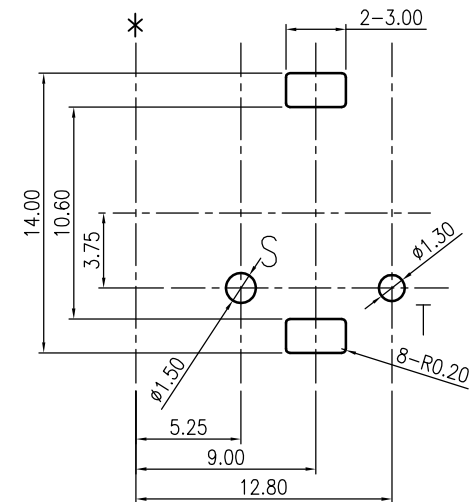
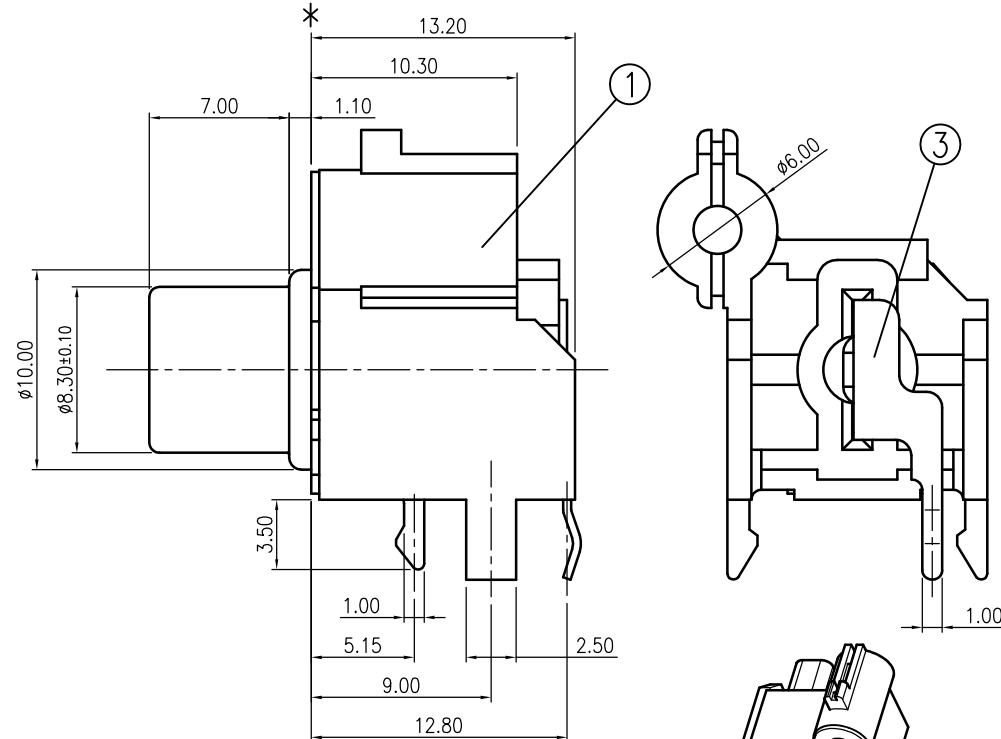
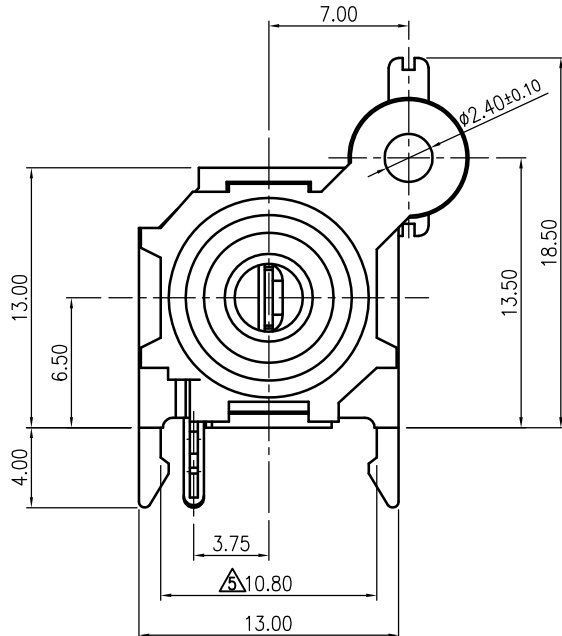
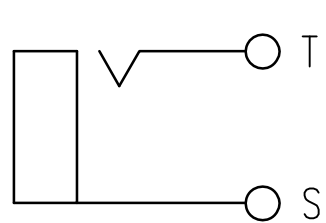
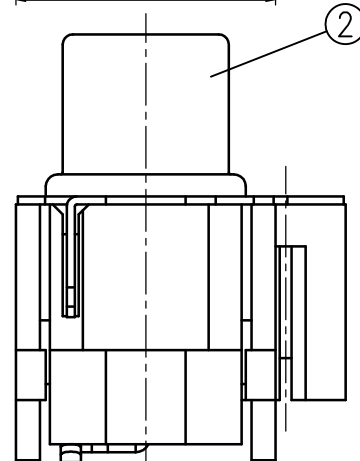


REVISIONS

LTR	DESCRIPTION	DATE	REV.	CHKD.	APVD.
△x1	更改材質，提升本體耐熱性。	2001.08.03	MAISIE	WANG	WANG
△x1	顏色及鍍層表示說明改參照顏色料號圖。	2003.05.21	敖貴平	LEO	LEO
△x1	補上公差標註記	2004.11.15	ANSEN	JOHNSON	JOHNSON
△x1	依簽呈字號C803001 進行修正	2009.03.27	MIMO	JACKY	DICK
△x1	依ECR No. C03090062 進行修改	2009.03.27	MIMO	JACKY	DICK



\* P.C.B Layout Dimension (Tolerance: ±0.1)  
 (Recommend min. Dimension) (Bottom View)



SCHEMATIC

LTR	PART NO.	QTY	MATERIAL	REMARK						
△	3	1	BRASS t=0.4	△ Please refer color combination list.						
	2	1	BRASS t=0.4							
	1	1	ABS UL 94-HB							
	120~315	±0.5	DWN	ANSEN	DATE	2004.11.15	SCALE	2.5/1	NAME	PIN JACK
	30~120	±0.35	DSND	JAER	DATE	2003.04.28	PROJECTION	CAT. NO.		
	6~30	±0.22	CHKD	JOHNSON	DATE	2004.11.15				
	BELOW 6	±0.16	APVD	ERIC	DATE	2004.11.15				

DIMENSION	TOLERANCE
120~315	±0.5
30~120	±0.35
6~30	±0.22
BELOW 6	±0.16

KUNMING ELECTRONICS CO.,LTD.

DWN.NO. A-251V 1/1 D

△ UNLESS OTHERWISE SPECIFIED, TOLERANCE ON DECIMAL: ±0.3 ANGLES: ±5°