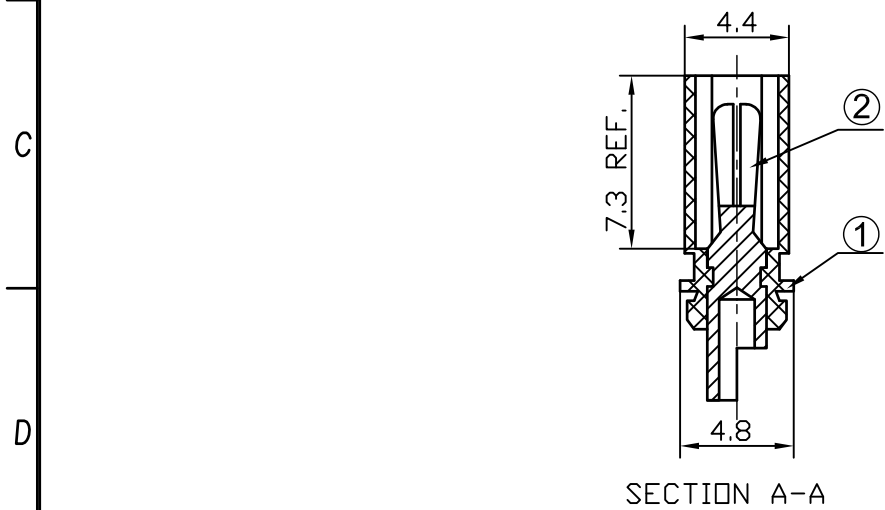
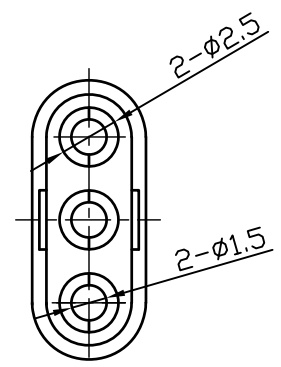
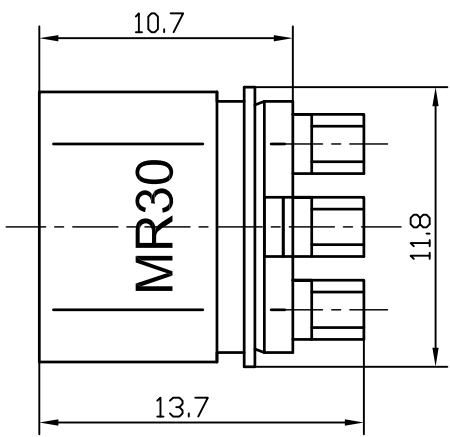
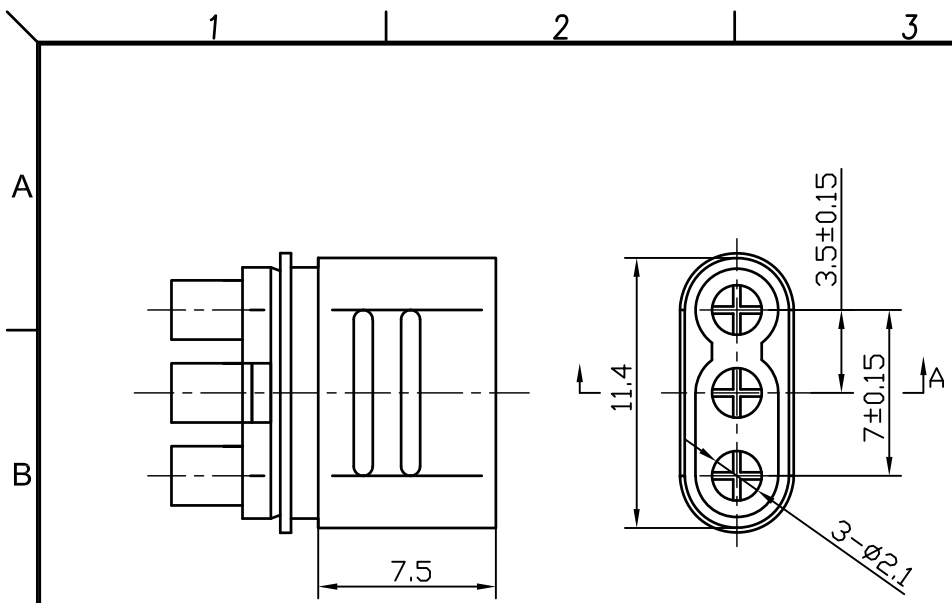


REVISIONS					
LTR	DESCRIPTION	DATE	REV.	CHKD.	APVD.



规格参数

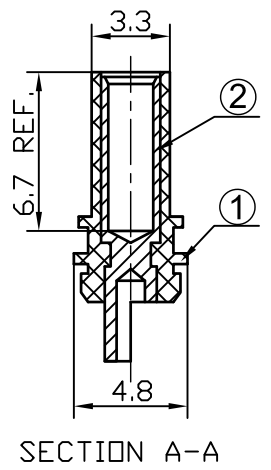
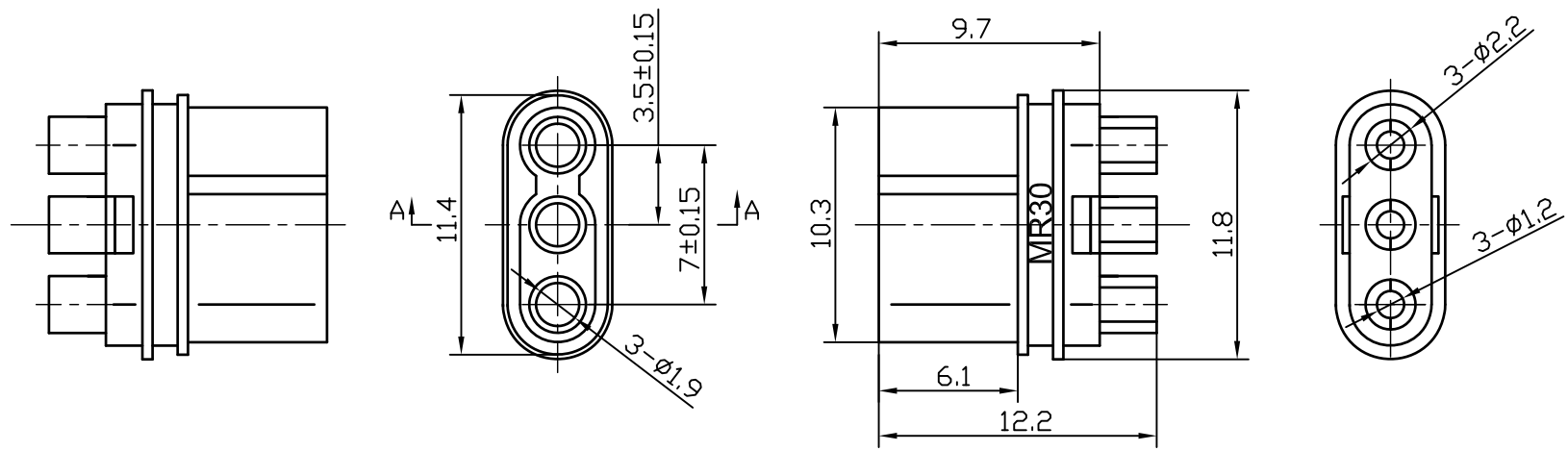
- 1.电气性能参数
  - 1.1 瞬间电流("+"、"-"极) : 30A
  - 1.2 额定电流("+"、"-"极) : 15A
  - 1.3 额定电压 : 500V DC
  - 1.4 接触电阻 : 30mΩ MAX
  - 1.5 绝缘阻抗 : 500MΩ MIN
- 2.机械性能参数
  - 2.1 寿命 : 1000 CYCLES MIN
  - 2.2 插拔力 : 20N~85N
- 3.工作温度 : -20°C - +120°C
- 4.推荐线规 : 16 AWG

②	CONTACT	3	BRASS	AU-PLATED	
①	HOUSING	1	PA66 UL94V-0 ORANGE		
NO.	PART NAME	TER' NO.	QTY'	MATERIAL	FINISH & REMARK

120~315	±0.55	DWN	王安盛	DATE	2019.07.08	SCALE 3.125/1 PROJECTION UNIT:mm	NAME MR30 Male Connector CAT. NO. KMMR30M
30~120	±0.45	DSND	王安盛	DATE	2019.07.08		
6~30	±0.35	CHKD	李阮龍	DATE	2019.07.08		
BELOW 6	±0.25	APVD	郭遠峰	DATE	2019.07.08		
DIMENSION	TOLERANCE	KUNMING ELECTRONICS CO.,LTD.				DWN.NO.	1/1
						A-MR30M	001

1                      2                      3                      4                      5                      6

REVISIONS					
LTR	DESCRIPTION	DATE	REV.	CHKD.	APVD.



- 规格参数**
- 1.电气性能参数
    - 1.1 瞬间电流(“+”,“-”极) : 30A
    - 1.2 额定电流(“+”,“-”极) : 15A
    - 1.3 额定电压 : 500V DC
    - 1.4 接触电阻 : 30mΩ MAX
    - 1.5 绝缘阻抗 : 500MΩ MIN
  - 2.机械性能参数
    - 2.1 寿命 : 1000 CYCLES MIN
    - 2.2 插拔力 : 20N~85N
  - 3.工作温度 : -20°C - +120°C
  - 4.推荐线规 : 16 AWG

②	CONTACT	3	BRASS	AU-PLATED	
①	HOUSING	1	PA66 UL94V-0 ORANGE		
NO.	PART NAME	TER' NO.	QTY'	MATERIAL	FINISH & REMARK

120~315	±0.55	DWN	王安盛	DATE	2019.07.08	SCALE 3.125/1 PROJECTION UNIT:mm	NAME MR30 Female Connector CAT. NO. KMMR30FB
30~120	±0.45	DSND	王安盛	DATE	2019.07.08		
6~30	±0.35	CHKD	李阮龍	DATE	2019.07.08		
BELOW 6	±0.25	APVD	郭遠峰	DATE	2019.07.08		
DIMENSION	TOLERANCE	KUNMING ELECTRONICS CO.,LTD.				DWN.NO. A-MR30FB	1/1 001

A  
B  
C  
D  
E

1

2

3

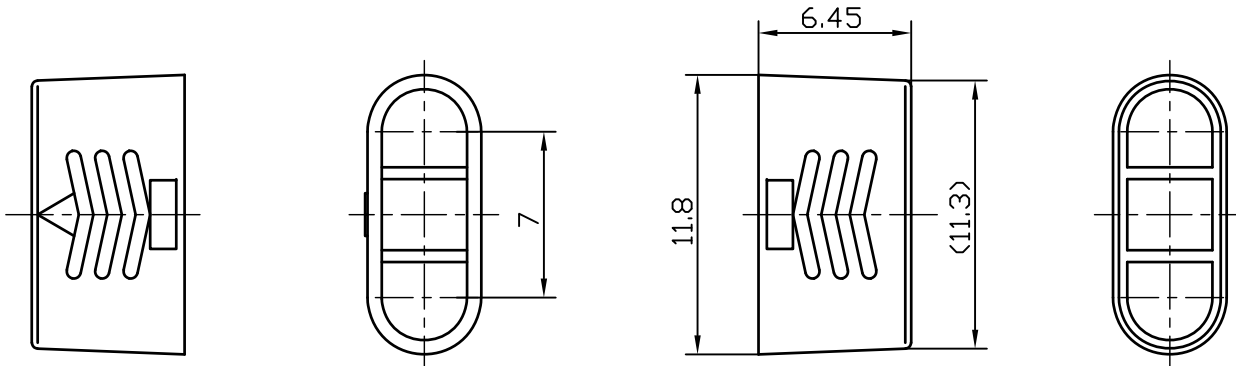
4

5

6

REVISIONS

LTR	DESCRIPTION	DATE	REV.	CHKD.	APVD.



规格参数

- 1. 外觀光潔，無髒污、破損、變形等缺陷；
- 2. 該护套為MR30-M/FB的專用护套；
- 3. 工作溫度：-20°C - +120°C；
- 4. 推薦線規：16 AWG；

120~315	±0.55	DWN	王安盛	DATE	2019.07.08	SCALE 3.125/1	NAME	MR30 Male Connector	
30~120	±0.45	DSND	王安盛	DATE	2019.07.08		PROJECTION		
6~30	±0.35	CHKD	李阮龍	DATE	2019.07.08	UNIT:mm	CAT. NO.	KMMR30HT	
BELOW 6	±0.25	APVD	郭遠峰	DATE	2019.07.08		DWN.NO.		1/1
DIMENSION	TOLERANCE	KUNMING ELECTRONICS CO.,LTD.						A-MR30HT	001

A

B

C

D

E