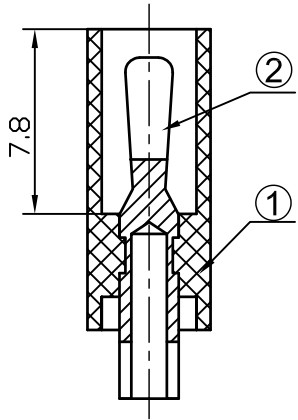
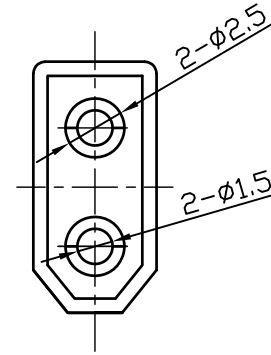
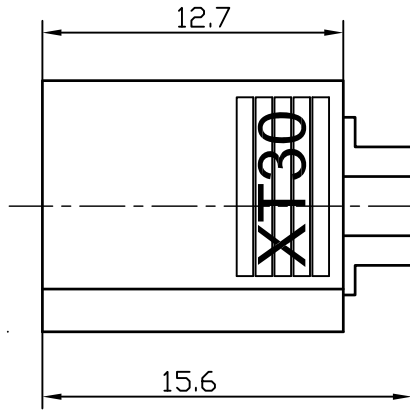
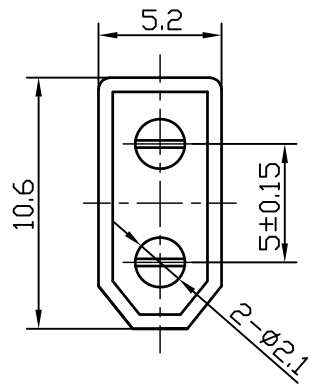


			REVISIONS		
LTR	DESCRIPTION	DATE	REV.	CHKD.	APVD.



规格参数

- 1.电气性能参数
- 1.1 瞬间电流(“+”,“-”极) : 30A
  - 1.2 额定电流(“+”,“-”极) : 15A
  - 1.3 额定电压 : 500V DC
  - 1.4 接触电阻 : 30mΩ MAX
  - 1.5 绝缘阻抗 : 500MΩ MIN
- 2.机械性能参数
- 2.1 寿命 : 1000 CYCLES MIN
  - 2.2 放电插拔力 : 15N~50N
- 3.工作温度 : -20°C - +120°C
- 4.推荐线规 : 18 AWG

120~315	±0.55	DWN	王安盛	DATE	2019.07.08	SCALE 3.125/1 PROJECTION UNIT:mm	NAME	XT 30 Male Connector CAT. NO. KMXT30M DWN.NO. A-XT30M	1/1 001
30~120	±0.45	DSND	王安盛	DATE	2019.07.08				
6~30	±0.35	CHKD	李阮龍	DATE	2019.07.08				
BELOW 6	±0.25	APVD	郭遠峰	DATE	2019.07.08				
DIMENSION TOLERANCE		KUNMING ELECTRONICS CO.,LTD.							

②	CONTACT		2	BRASS	Au-PLATED
①	HOUSING		1	PA66 UL94V-0 ORANGE	
NO.	PART NAME	TER' NO.	QTY'	MATERIAL	FINISH & REMARK