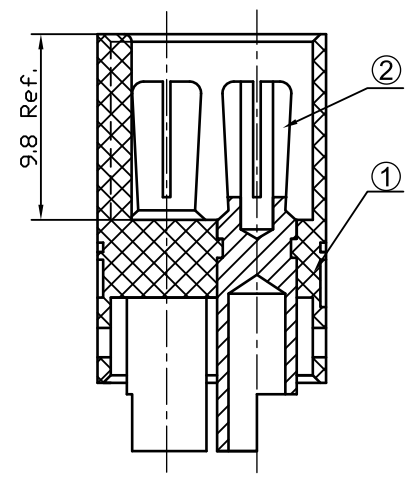
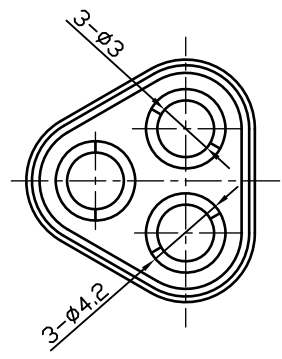
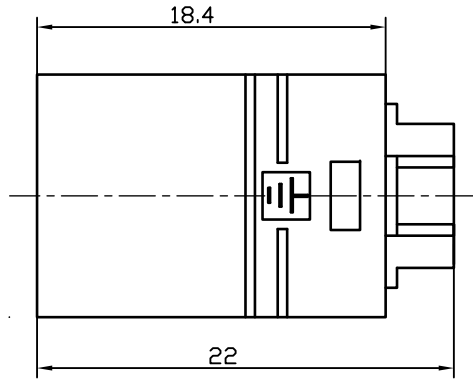
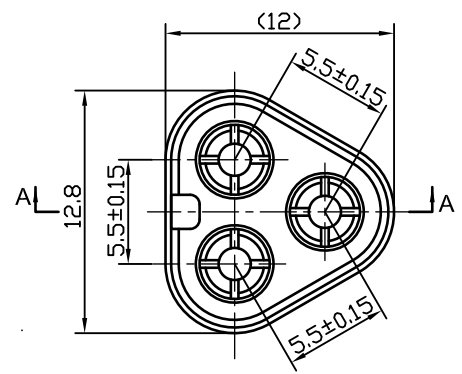
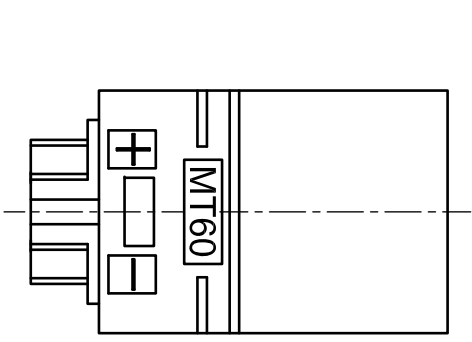


1	2		3	4		5		6	
				REVISIONS					
LTR	DESCRIPTION			DATE	REV.	CHKD.		APVD.	

A
B
C
D
E



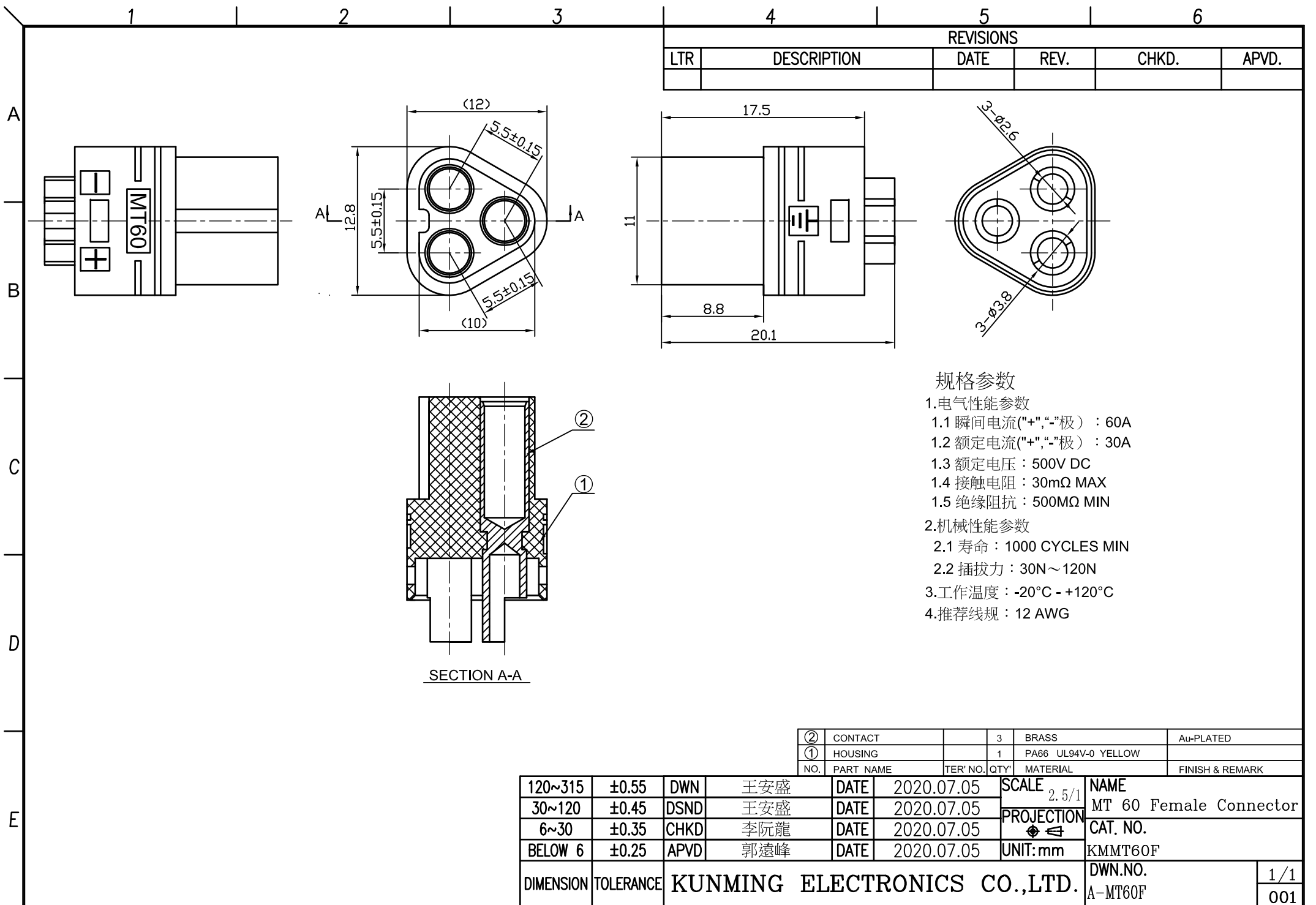
SECTION A-A

规格参数

- 1.电气性能参数
 - 1.1 瞬间电流(“+”,“-”极) : 60A
 - 1.2 额定电流(“+”,“-”极) : 30A
 - 1.3 额定电压 : 500V DC
 - 1.4 接触电阻 : 30mΩ MAX
 - 1.5 绝缘阻抗 : 500MΩ MIN
- 2.机械性能参数
 - 2.1 寿命 : 1000 CYCLES MIN
 - 2.2 插拔力 : 30N~120N
- 3.工作温度 : -20°C - +120°C
- 4.推荐线规 : 12 AWG

②	CONTACT		3	BRASS	Au-PLATED
①	HOUSING		1	PA66 UL94V-0 YELLOW	
NO.	PART NAME	TER' NO.	QTY	MATERIAL	FINISH & REMARK

120~315	±0.55	DWN	王安盛	DATE	2020.07.05	SCALE 2.5/1	NAME MT 60 Male Connector
30~120	±0.45	DSND	王安盛	DATE	2020.07.05		
6~30	±0.35	CHKD	李阮龍	DATE	2020.07.05	PROJECTION 	CAT. NO. KMMT60M
BELOW 6	±0.25	APVD	郭遠峰	DATE	2020.07.05		
DIMENSION	TOLERANCE	KUNMING ELECTRONICS CO.,LTD.				DWN.NO. A-MT60M	1/1 001



REVISIONS					
LTR	DESCRIPTION	DATE	REV.	CHKD.	APVD.

- 规格参数**
- 电气性能参数
 - 瞬间电流("+","-"极) : 60A
 - 额定电流("+","-"极) : 30A
 - 额定电压 : 500V DC
 - 接触电阻 : 30mΩ MAX
 - 绝缘阻抗 : 500MΩ MIN
 - 机械性能参数
 - 寿命 : 1000 CYCLES MIN
 - 插拔力 : 30N~120N
 - 工作温度 : -20°C - +120°C
 - 推荐线规 : 12 AWG

SECTION A-A

②	CONTACT	3	BRASS	Au-PLATED	
①	HOUSING	1	PA66 UL94V-0 YELLOW		
NO.	PART NAME	TER' NO.	QTY	MATERIAL	FINISH & REMARK

120~315	±0.55	DWN	王安盛	DATE	2020.07.05	SCALE 2.5/1	NAME MT 60 Female Connector
30~120	±0.45	DSND	王安盛	DATE	2020.07.05		
6~30	±0.35	CHKD	李阮龍	DATE	2020.07.05	PROJECTION ☞	CAT. NO. KMMT60F
BELOW 6	±0.25	APVD	郭遠峰	DATE	2020.07.05		
DIMENSION	TOLERANCE	KUNMING ELECTRONICS CO.,LTD.				DWN.NO. A-MT60F	1/1 001

1

2

3

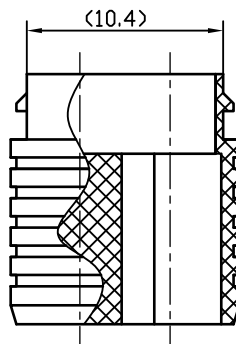
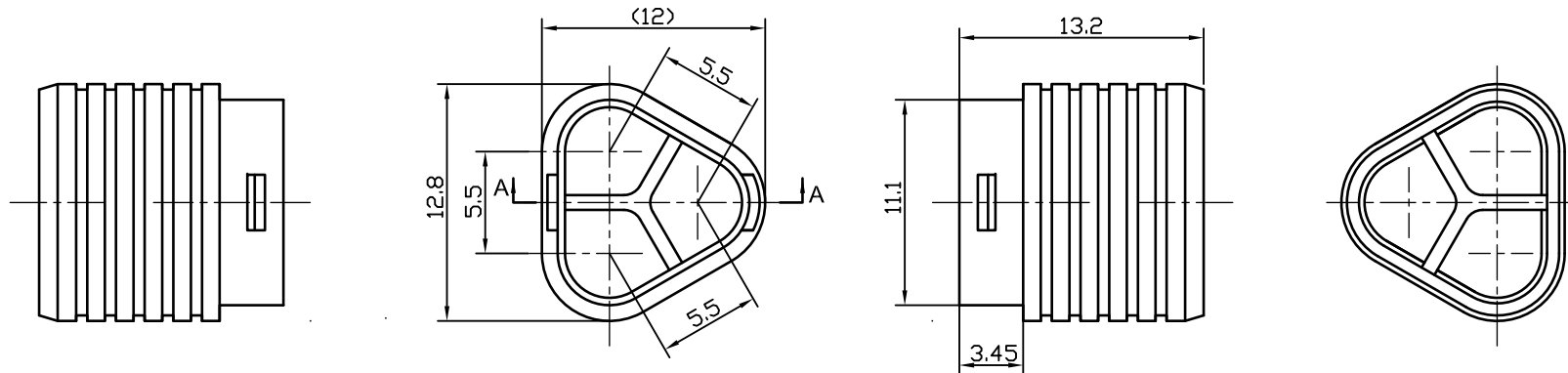
4

5

6

REVISIONS

LTR	DESCRIPTION	DATE	REV.	CHKD.	APVD.



SECTION A-A

规格参数

1. 外观光洁，无脏污、破损、变形等缺陷；
2. 该护套为MT60-M/F的专用护套；
3. 工作温度：-20°C - +120°C；
4. 推荐线规：12 AWG；

① NO.	SHEATH PART NAME	TER' NO.	QTY	PA66 UL94V-0 ORANGE MATERIAL	FINISH & REMARK
			1		

120~315	±0.55	DWN	王安盛	DATE	2020.07.05	SCALE 2.5/1	NAME MT 60 Sheath	
30~120	±0.45	DSND	王安盛	DATE	2020.07.05			
6~30	±0.35	CHKD	李阮龍	DATE	2020.07.05	PROJECTION ⌀ ↗	CAT. NO. KMMT60HT	
BELOW 6	±0.25	APVD	郭遠峰	DATE	2020.07.05			UNIT:mm
DIMENSION	TOLERANCE	KUNMING ELECTRONICS CO.,LTD.					DWN.NO. A-MT60HT	1/1 001