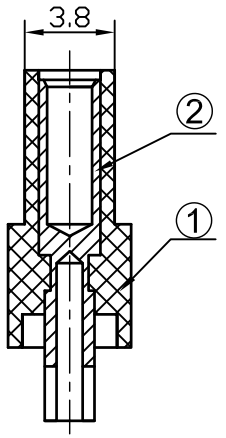
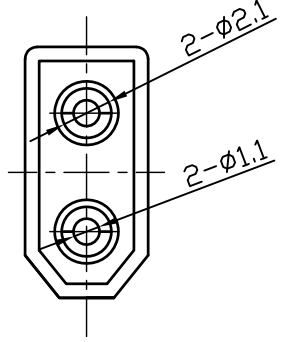
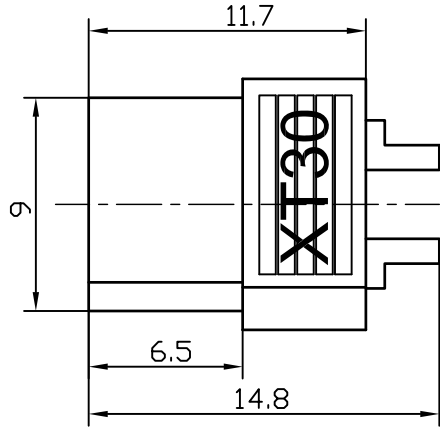
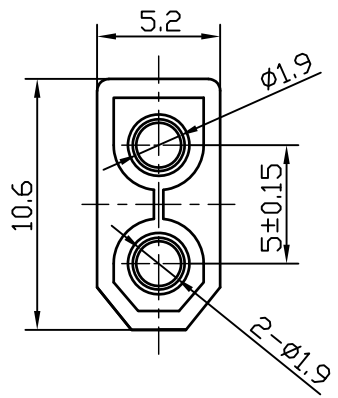


REVISIONS					
LTR	DESCRIPTION	DATE	REV.	CHKD.	APVD.



规格参数

- 1.电气性能参数
- 1.1 瞬间电流(“+”,“-”极) : 30A
 - 1.2 额定电流(“+”,“-”极) : 15A
 - 1.3 额定电压 : 500V DC
 - 1.4 接触电阻 : 30mΩ MAX
 - 1.5 绝缘阻抗 : 500MΩ MIN
- 2.机械性能参数
- 2.1 寿命 : 1000 CYCLES MIN
 - 2.2 放电插拔力 : 15N~50N
- 3.工作温度 : -20°C - +120°C
- 4.推荐线规 : 18 AWG

120~315	±0.55	DWN	王安盛	DATE	2019.07.08	SCALE 3.125/1	NAME XT 30 Female Connector
30~120	±0.45	DSND	王安盛	DATE	2019.07.08		
6~30	±0.35	CHKD	李阮龍	DATE	2019.07.08	PROJECTION ◀▶	CAT. NO. KMXT30F
BELOW 6	±0.25	APVD	郭遠峰	DATE	2019.07.08		

NO.	PART NAME	TER' NO.	QTY'	MATERIAL	FINISH & REMARK
②	CONTACT	2		BRASS	AU-PLATED
①	HOUSING	1		PA66 UL94V-0 ORANGE	

DIMENSION	TOLERANCE	KUNMING ELECTRONICS CO.,LTD.		DWN.NO. A-XT30F	1/1 001
-----------	-----------	------------------------------	--	--------------------	------------