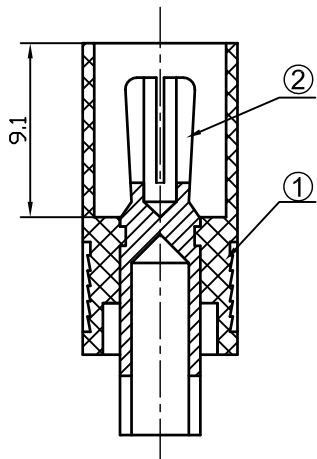
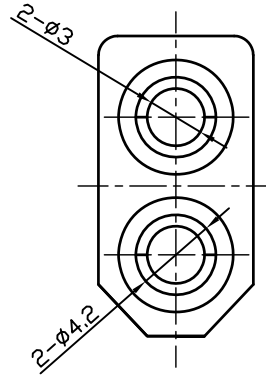
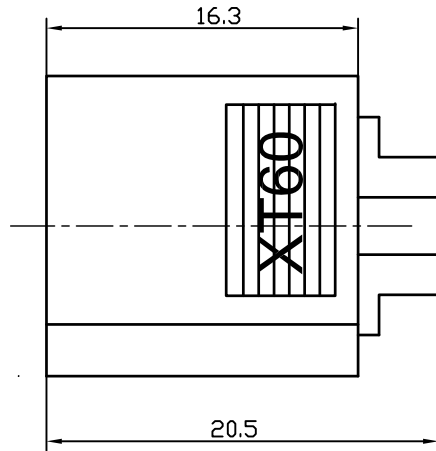
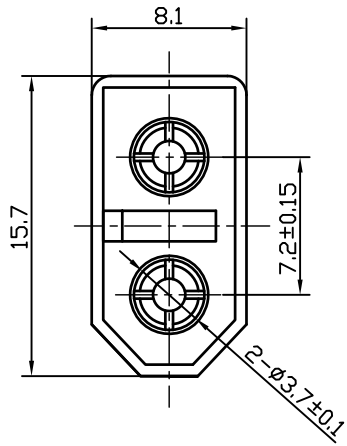


REVISIONS					
LTR	DESCRIPTION	DATE	REV.	CHKD.	APVD.



规格参数

1.电气性能参数

- 1.1 瞬间电流(“+”,“-”极) : 60A
- 1.2 额定电流(“+”,“-”极) : 30A
- 1.3 额定电压 : 500V DC
- 1.4 接触电阻 : 30mΩ MAX
- 1.5 绝缘阻抗 : 500MΩ MIN

2.机械性能参数

- 2.1 寿命 : 1000 CYCLES MIN
- 2.2 插拔力 : 25N~80N

3.工作温度 : -20°C - +120°C

4.推荐线规 : 12 AWG

120~315	±0.55	DWN	王安盛	DATE	2020.08.08	SCALE 2.5/1	NAME XT 60 Male Connector
30~120	±0.45	DSND	王安盛	DATE	2020.08.08		
6~30	±0.35	CHKD	李阮龍	DATE	2020.08.08	PROJECTION ☞	CAT. NO.
BELOW 6	±0.25	APVD	郭遠峰	DATE	2020.08.08		

DIMENSION	TOLERANCE	KUNMING ELECTRONICS CO.,LTD.		DWN.NO.	1/1
				A-XT60M	001

NO.	PART NAME	TER' NO.	QTY'	MATERIAL	FINISH & REMARK
②	CONTACT		2	BRASS	Au-PLATED
①	HOUSING		1	PA66 UL94V-0 YELLOW	