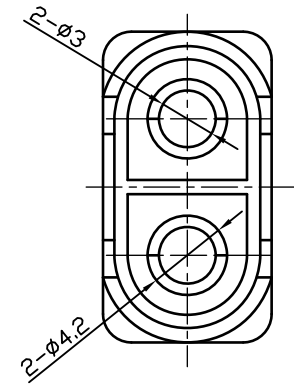
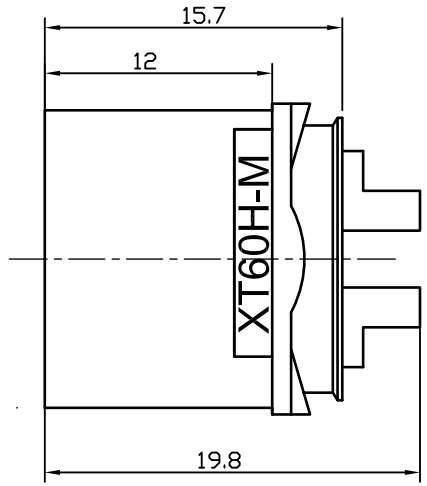
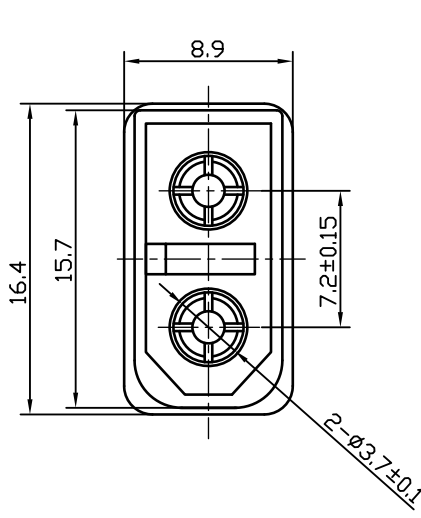
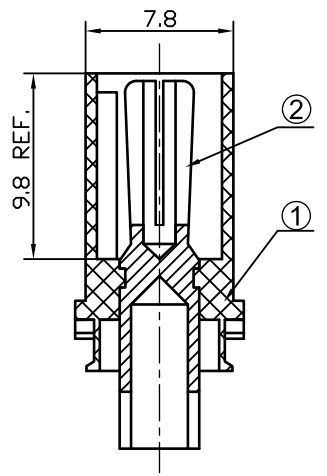


REVISIONS					
LTR	DESCRIPTION	DATE	REV.	CHKD.	APVD.



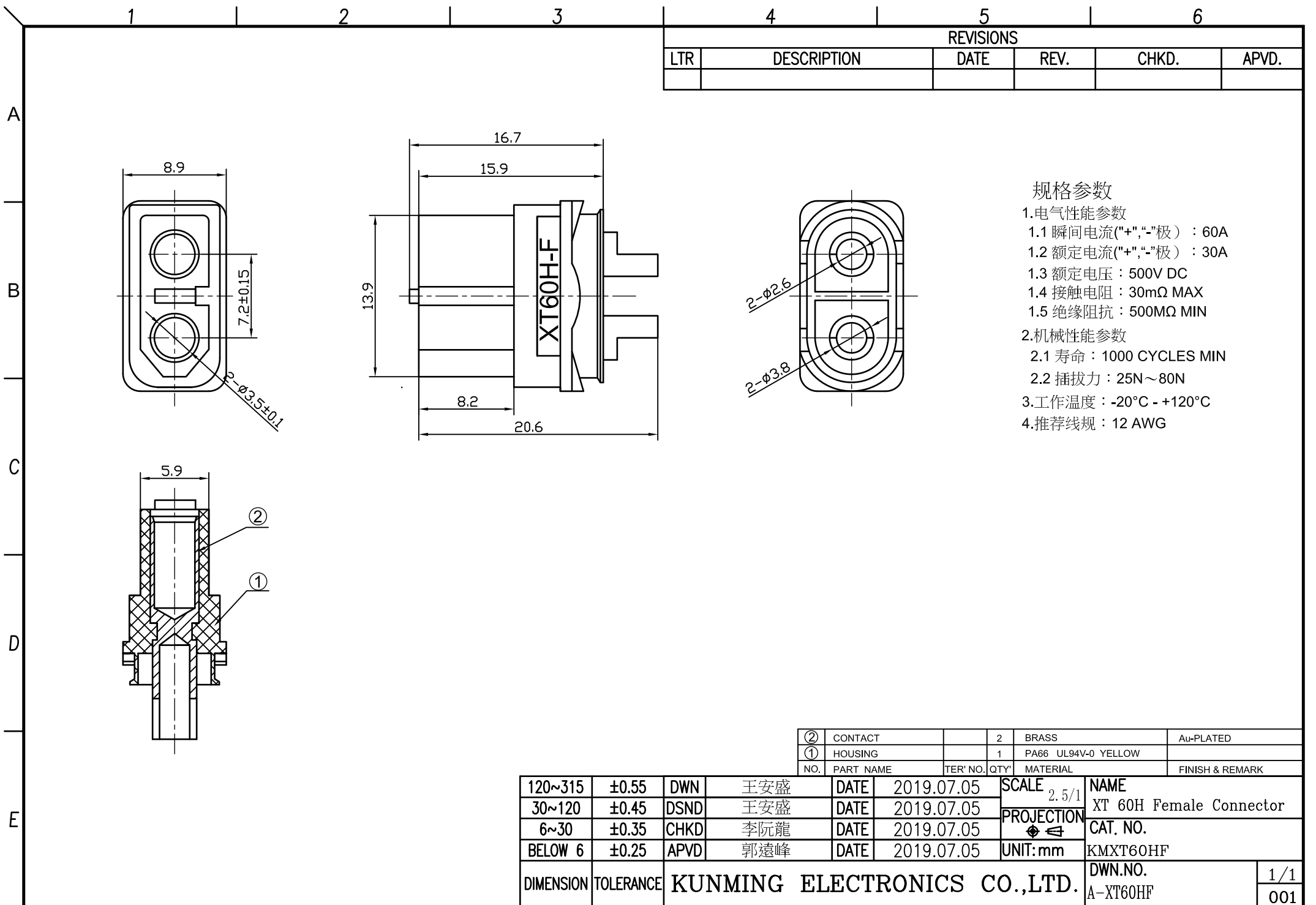
规格参数

- 1.电气性能参数
 - 1.1 瞬间电流(“+”,“-”极) : 60A
 - 1.2 额定电流(“+”,“-”极) : 30A
 - 1.3 额定电压 : 500V DC
 - 1.4 接触电阻 : 30mΩ MAX
 - 1.5 绝缘阻抗 : 500MΩ MIN
- 2.机械性能参数
 - 2.1 寿命 : 1000 CYCLES MIN
 - 2.2 插拔力 : 25N~80N
- 3.工作温度 : -20°C - +120°C
- 4.推荐线规 : 12 AWG



②	CONTACT		2	BRASS	Au-PLATED
①	HOUSING		1	PA66 UL94V-0 YELLOW	
NO.	PART NAME	TER' NO.	QTY	MATERIAL	FINISH & REMARK

120~315	±0.55	DWN	王安盛	DATE	2019.07.05	SCALE 2.5/1	NAME XT 60H Male Connector	
30~120	±0.45	DSND	王安盛	DATE	2019.07.05			
6~30	±0.35	CHKD	李阮龍	DATE	2019.07.05	PROJECTION ☞	CAT. NO. KMXT60HM	
BELOW 6	±0.25	APVD	郭遠峰	DATE	2019.07.05			UNIT:mm
DIMENSION	TOLERANCE	KUNMING ELECTRONICS CO.,LTD.					DWN.NO. A-XT60HM	1/1 001



②	CONTACT		2	BRASS	Au-PLATED
①	HOUSING		1	PA66 UL94V-0 YELLOW	
NO.	PART NAME	TER' NO.	QTY	MATERIAL	FINISH & REMARK

120~315	±0.55	DWN	王安盛	DATE	2019.07.05	SCALE 2.5/1	NAME XT 60H Female Connector
30~120	±0.45	DSND	王安盛	DATE	2019.07.05		
6~30	±0.35	CHKD	李阮龍	DATE	2019.07.05	PROJECTION ☞	CAT. NO. KMXT60HF
BELOW 6	±0.25	APVD	郭遠峰	DATE	2019.07.05		
DIMENSION	TOLERANCE	KUNMING ELECTRONICS CO.,LTD.				DWN.NO. A-XT60HF	1/1 001

1

2

3

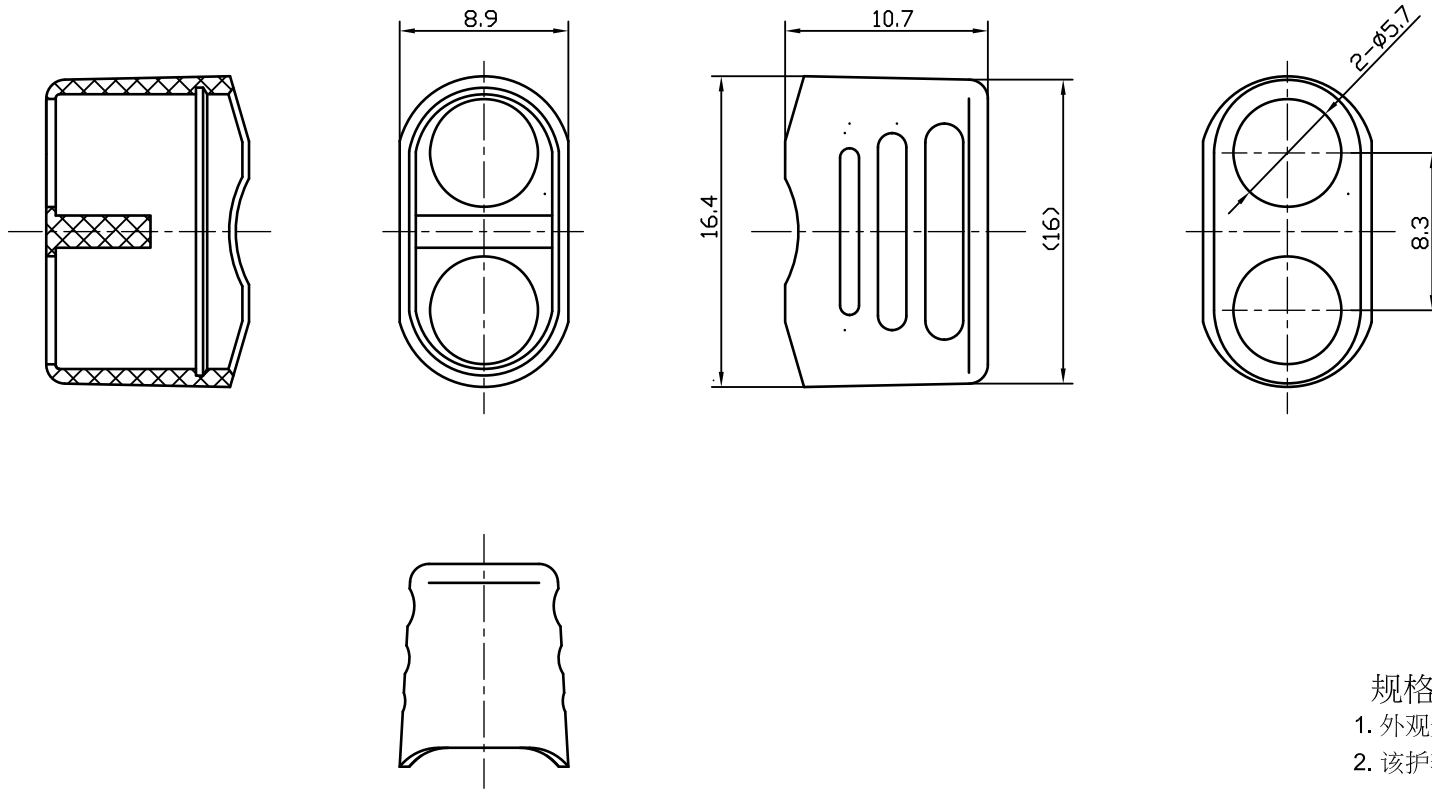
4

5

6

REVISIONS

LTR	DESCRIPTION	DATE	REV.	CHKD.	APVD.



规格参数

1. 外观光洁，无脏污、破损、变形等缺陷；
2. 该护套为XT60H-M/F的专用护套；
3. 工作温度：-20°C - +120°C；
4. 推荐线规：12 AWG；

① NO.	SHEATH PART NAME	TER' NO.	QTY	PA66 UL94V-0 BLACK MATERIAL	FINISH & REMARK
			1		

120~315	±0.55	DWN	王安盛	DATE	2019.07.05	SCALE 2.5/1	NAME XT 60H Male Connector
30~120	±0.45	DSND	王安盛	DATE	2019.07.05		
6~30	±0.35	CHKD	李阮龍	DATE	2019.07.05	PROJECTION ☞	CAT. NO. KMXT60HHT
BELOW 6	±0.25	APVD	郭遠峰	DATE	2019.07.05		
DIMENSION	TOLERANCE	KUNMING ELECTRONICS CO.,LTD.				DWN.NO. A-XT60HHT	1/1 001

A

B

C

D

E