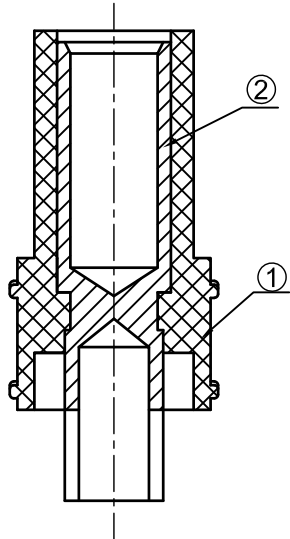
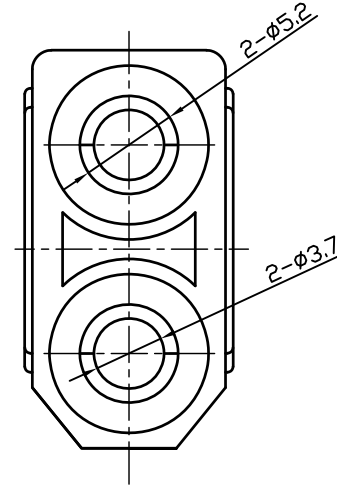
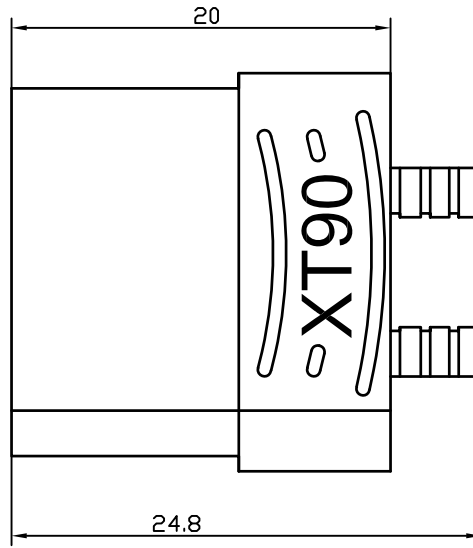
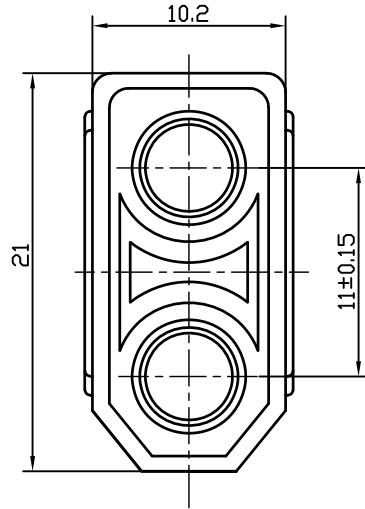


1	2		3	4		5		6	
				REVISIONS					
LTR	DESCRIPTION			DATE	REV.	CHKD.		APVD.	



规格参数

- 1.电气性能参数
 - 1.1 瞬间电流(“+”,“-”极) : 90A
 - 1.2 额定电流(“+”,“-”极) : 40A
 - 1.3 额定电压 : 500V DC
 - 1.4 接触电阻 : 30mΩ MAX
 - 1.5 绝缘阻抗 : 500MΩ MIN
- 2.机械性能参数
 - 2.1 寿命 : 1000 CYCLES MIN
 - 2.2 插拔力 : 30N~100N
- 3.工作温度 : -20°C - +120°C
- 4.推荐线规 : 10 AWG

120~315	±0.55	DWN	王安盛	DATE	2020.08.08	SCALE 2.5/1	NAME XT 90 Female Connector
30~120	±0.45	DSND	王安盛	DATE	2020.08.08		
6~30	±0.35	CHKD	李阮龍	DATE	2020.08.08	PROJECTION ☐	CAT. NO. KMXT90F
BELOW 6	±0.25	APVD	郭遠峰	DATE	2020.08.08		

DIMENSION		TOLERANCE		KUNMING ELECTRONICS CO.,LTD.			DWN.NO. A-XT90F		1/1
NO.	PART NAME	TER' NO.	QTY'	MATERIAL	FINISH & REMARK			001	

②	CONTACT		2	BRASS	Au-PLATED
①	HOUSING		1	PA66 UL94V-0 YELLOW	

A
B
C
D
E