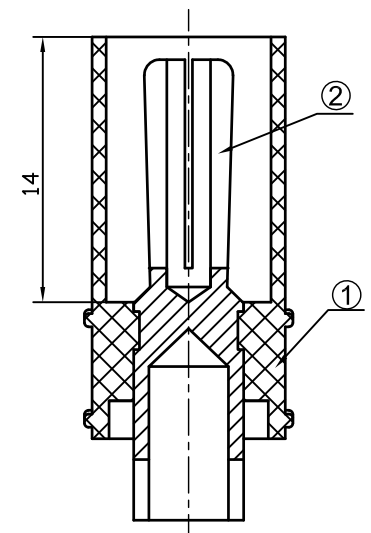
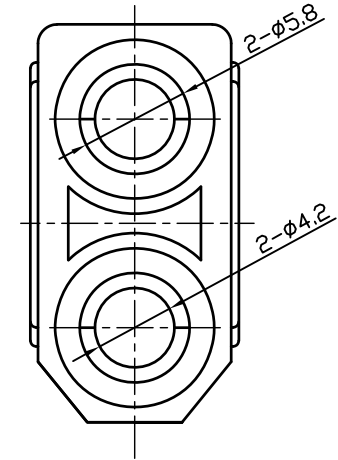
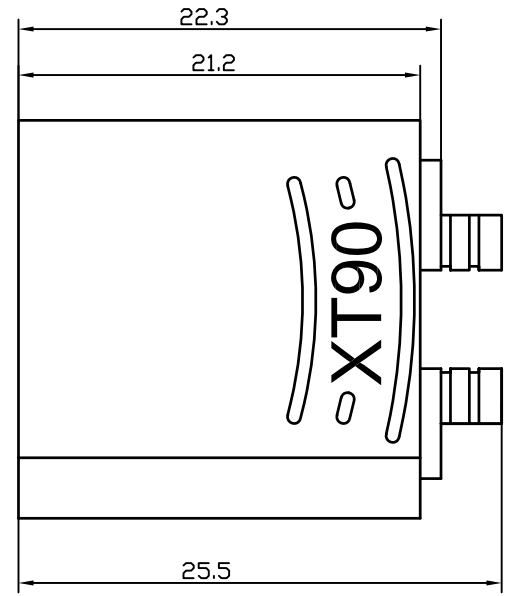
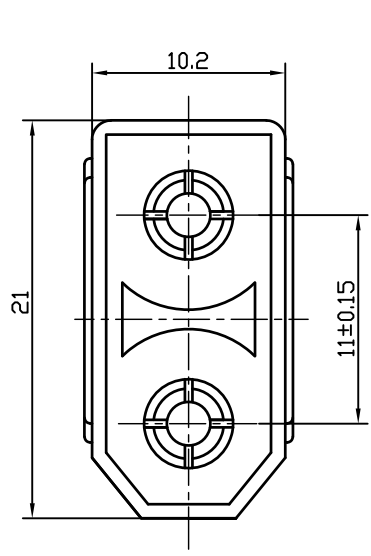


| | | | | | |
|-----|-------------|------|-----------|-------|-------|
| | | | REVISIONS | | |
| LTR | DESCRIPTION | DATE | REV. | CHKD. | APVD. |
| | | | | | |



- 规格参数
- 电气性能参数
 - 瞬间电流(“+”,“-”极) : 90A
 - 额定电流(“+”,“-”极) : 40A
 - 额定电压 : 500V DC
 - 接触电阻 : 30mΩ MAX
 - 绝缘阻抗 : 500MΩ MIN
 - 机械性能参数
 - 寿命 : 1000 CYCLES MIN
 - 插拔力 : 30N~100N
 - 工作温度 : -20°C - +120°C
 - 推荐线规 : 10 AWG

| | | | | | | | |
|---------|-------|------|-----|------|------------|-------------------|------------------------------|
| 120~315 | ±0.55 | DWN | 王安盛 | DATE | 2020.08.08 | SCALE 2.5/1 | NAME XT 90 Male Connector |
| 30~120 | ±0.45 | DSND | 王安盛 | DATE | 2020.08.08 | | |
| 6~30 | ±0.35 | CHKD | 李阮龍 | DATE | 2020.08.08 | PROJECTION ◆ ↗ | CAT. NO. KMXT90M |
| BELOW 6 | ±0.25 | APVD | 郭遠峰 | DATE | 2020.08.08 | | |

| | | | | |
|-----|-----------|---------------|---------------------|-----------------|
| ② | CONTACT | 2 | BRASS | Au-PLATED |
| ○ | HOUSING | 1 | PA66 UL94V-0 YELLOW | |
| NO. | PART NAME | TER' NO. QTY' | MATERIAL | FINISH & REMARK |

| | | | | |
|-----------|-----------|------------------------------|--------------------|------------|
| DIMENSION | TOLERANCE | KUNMING ELECTRONICS CO.,LTD. | DWN.NO. A-XT90M | 1/1 001 |
|-----------|-----------|------------------------------|--------------------|------------|