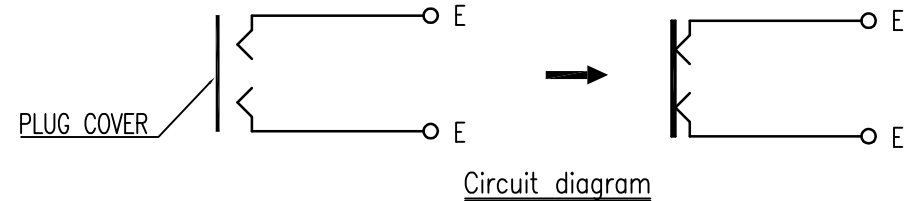
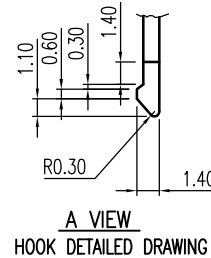
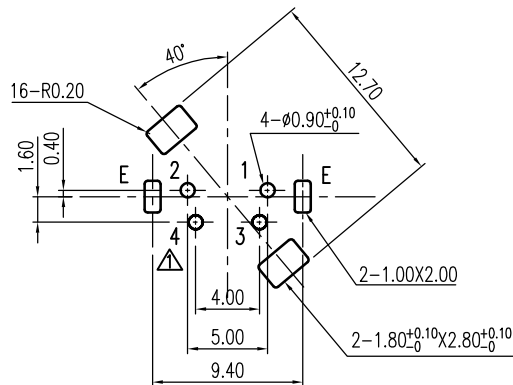
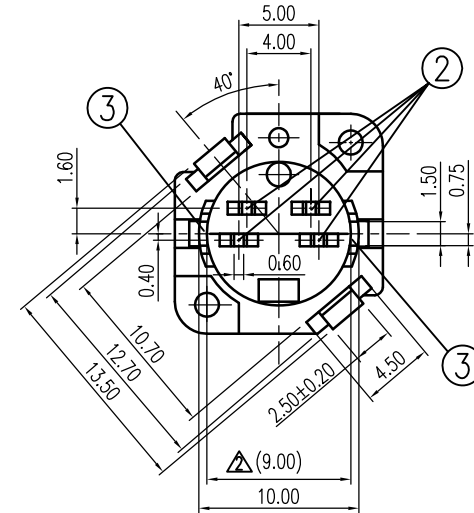
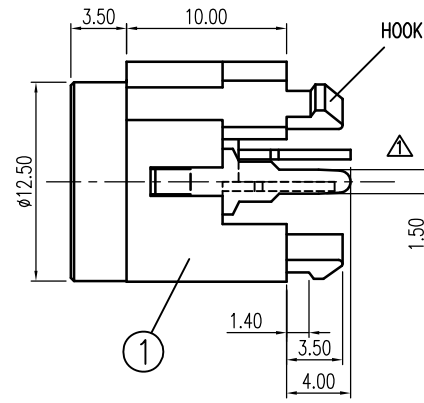
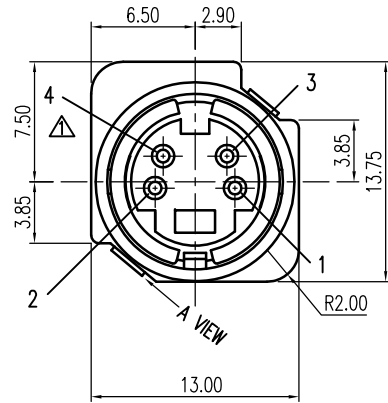


REVISIONS

LTR	DESCRIPTION	DATE	REV.	CHKD.	APVD.
△x4	並圖, 修改S端子標出順序及電鍍層參照顏色料號表	2005.02.14	鍾昌明		夏正雄
△x2	圖面尺寸誤記, 更正之, 取消防火等級	2006.02.22	楊志斌		夏正雄
△x1	To modified the material of terminal by ECR No.C03120409	2012.05.04	郭益平	張啓濤	郭素玲
△x1	To revise the drawing by official letter.(C803001)	2012.05.04	郭益平	張啓濤	郭素玲
△x0	To modified the shape of housing(ECR No.C03130467)	2013.04.26	郭益平	張啓濤	郭素玲



P.C.B Layout Dimension (Tolerance:±0.1)
(Recommend min.Dimension)(bottom view)

△	DESCRIPTION	Q'TY	MATERIAL	REMARK
3	GROUND CONTACT	2	Copper Alloy t=0.35	△ Please refer to color and plating combination list.
2	TERMINAL	4	Copper Alloy t=0.60 △	
1	HOUSING	1	ABS △ UL 94HB	

LTR	PART NAME	Q'TY	MATERIAL	REMARK
120~315	±0.5	DWN	楊志斌	DATE 2006.03.01
30~120	±0.35	DSND	蘇建源	DATE 1999.03.09
6~30	±0.22	CHKD	夏正雄	DATE 2006.03.06
BELOW 6	±0.16	APVD	楊仲民	DATE 2006.03.06

DIMENSION	TOLERANCE	KUNMING ELECTRONICS CO.,LTD.	DWN.NO. A-055	1/1
				F

UNLESS OTHERWISE SPECIFIED, TOLERANCE ON DECIMAL:±0.30 ANGLES: ±5°