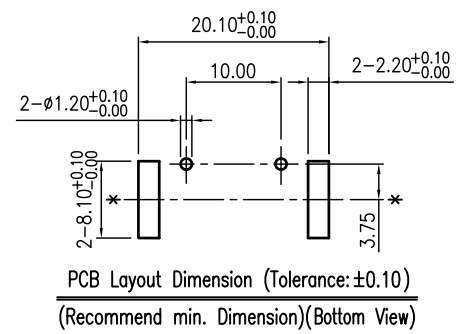


REVISIONS					
LTR	DESCRIPTION	DATE	REV.	CHKD.	APVD.
△x2	尺寸標注位置錯誤更正之	2008.05.28	趙孝章		夏正雄
△x2	Change VDE/SEMKO reference NO.(ECR-C03100226)	2010.06.22	任明星	陸昌妹	郭素玲
△x1	Update the approved standard(ECR C03140514)	2014.04.24	黃健璋	郭素玲	郭遠峰
△x2	Cancel the Semko (ECR No.C03150560)	2015.10.23	李阮龍	郭遠峰	郭遠峰
△x3	Cancel the VDE mark (VDE Reference No)(ECR C03190596)	2019.06.28	李阮龍	李阮龍	郭遠峰



△△△△ Approved Standard :  
UL FILE NO.:E95834  
cUL FILE NO.:E95834

3	TERMINAL	2	C2680R-H t=0.30	
2	PIN	2	COPPER	
1	HOUSING	1	PA66+15%GF UL 94V-0	
LTR	PART NAME	Q'TY	MATERIAL	REMARK
120~315	±0.50	DWN	姜鳳梅	DATE 2005.05.31
30~120	±0.35	DSND	VINCENT	DATE 1994.01.19
6~30	±0.22	CHKD	夏正雄	DATE 2005.05.31
BELOW 6	±0.16	APVD	楊仲民	DATE 2005.05.31
DIMENSION TOLERANCE KUNMING ELECTRONICS CO.,LTD.				SCALE 1.25/1
				PROJECTION
				CAT. NO. HJC-027-P
				DWN.NO. A-027-P
				1/1 H-001

UNLESS OTHERWISE SPECIFIED, TOLERANCE ON DECIMAL: ±0.30 ANGLES: ±5°

SONY specifies the raw material is SS-00259 the latest version of document requests, and purchased from the SONY specified raw materials suppliers.